

# Цветные иллюстрации к книге П. Г. Кириченко «Цифровая электроника для начинающих»

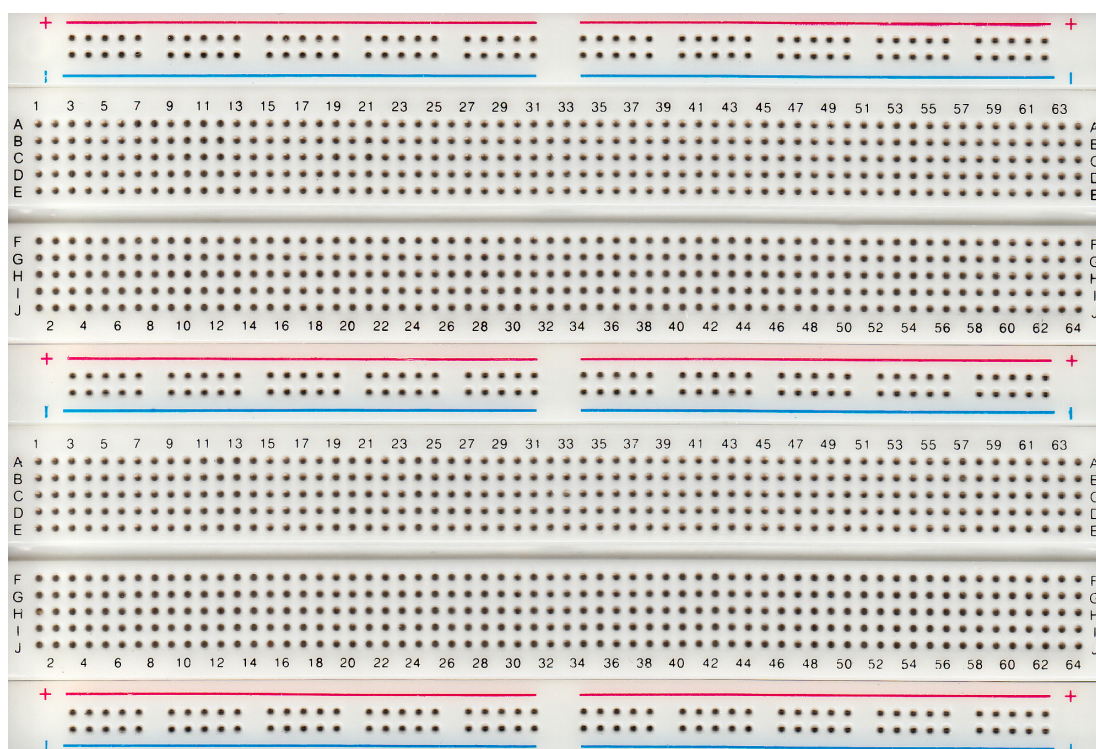


Рис. Ц-2.3. Макетная плата: вид сверху



Рис. Ц-2.4. Жесткие перемычки (а); гибкие перемычки (б); колодка для батарейки типа «Крона» (в)

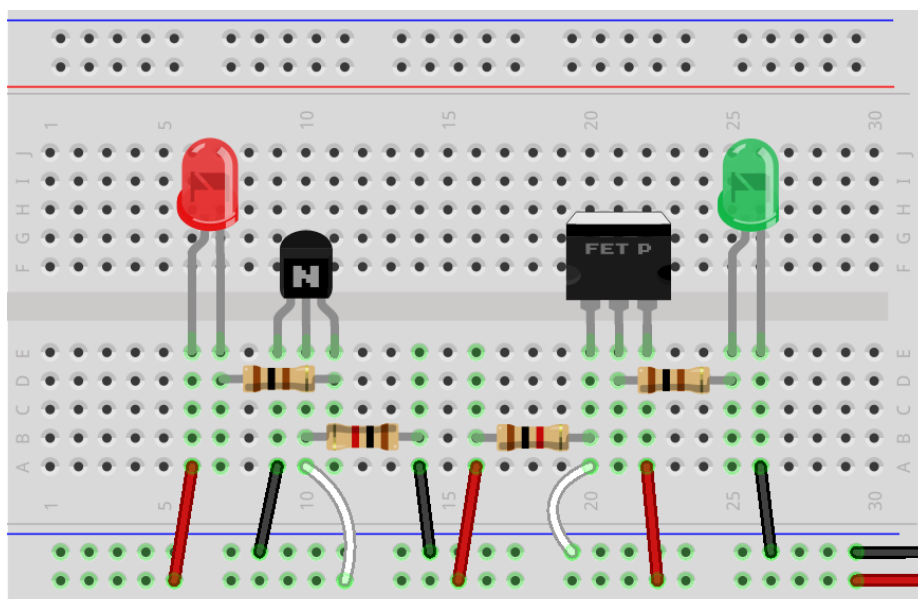


Рис. Ц-2.10. Первая монтажная схема на МОП-транзисторах

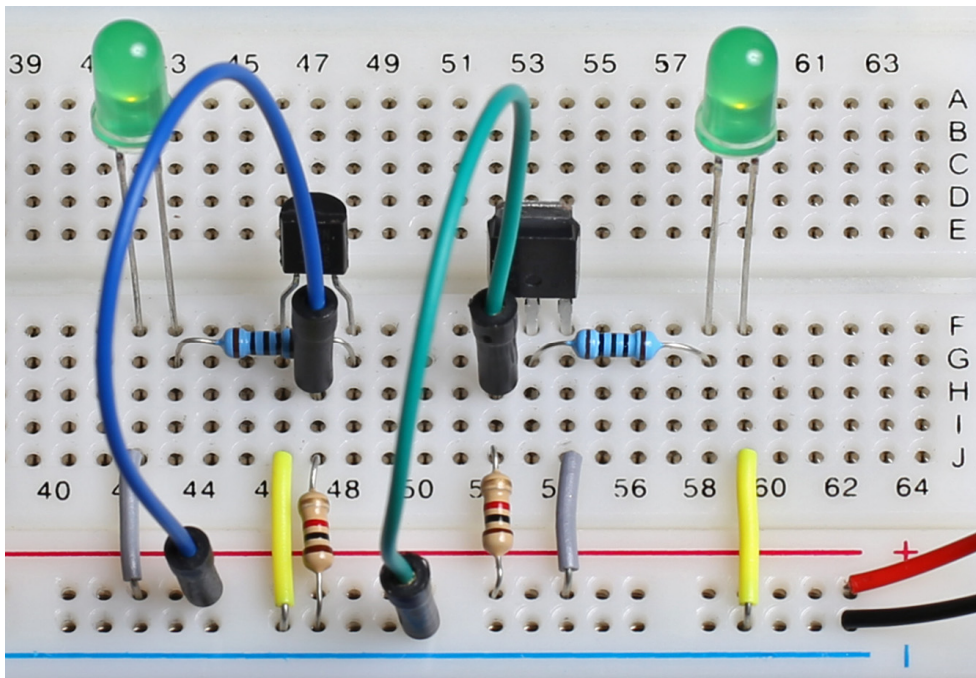


Рис. Ц-2.11. Фотография первой монтажной схемы на МОП-транзисторах

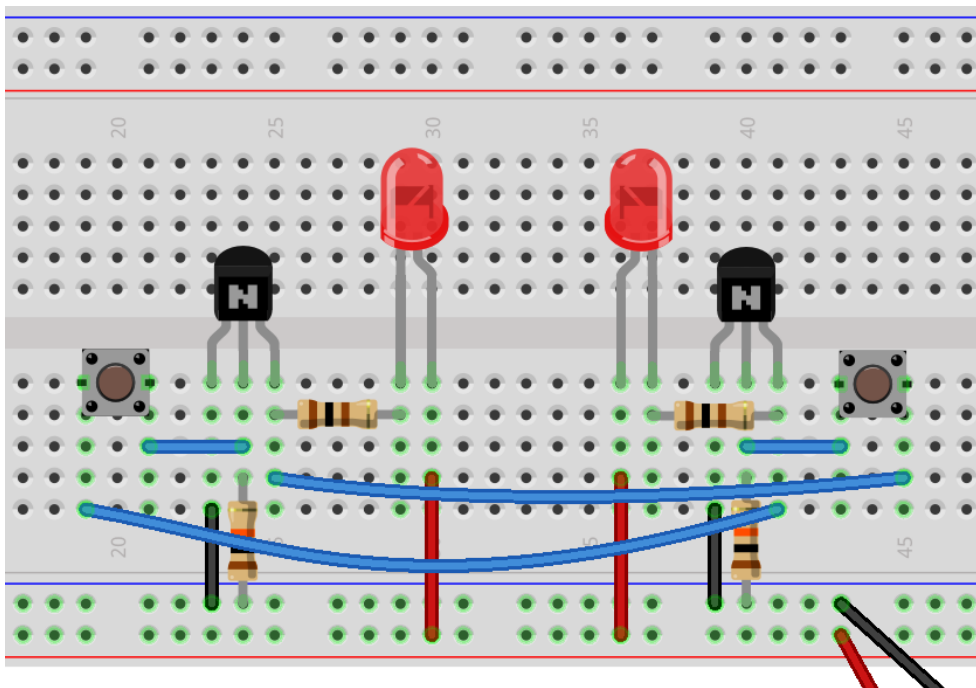


Рис. Ц-2.14. Игра «Кто быстрее» на макетной плате

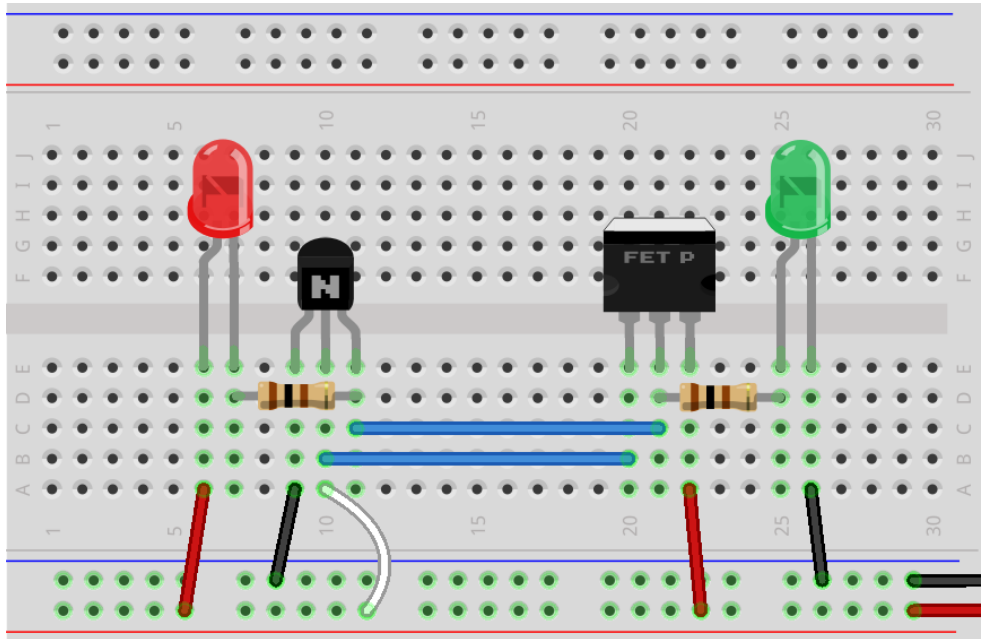


Рис. Ц-3.2. Универсальный пробник-индикатор на макетной плате

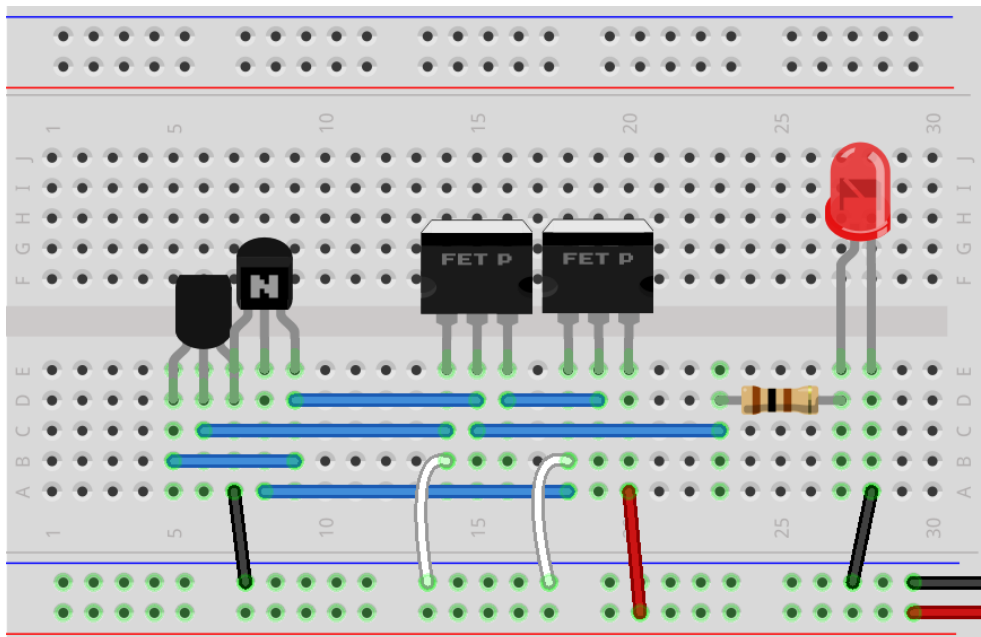


Рис. Ц-3.16. Монтажная схема вентиля ИЛИ-НЕ



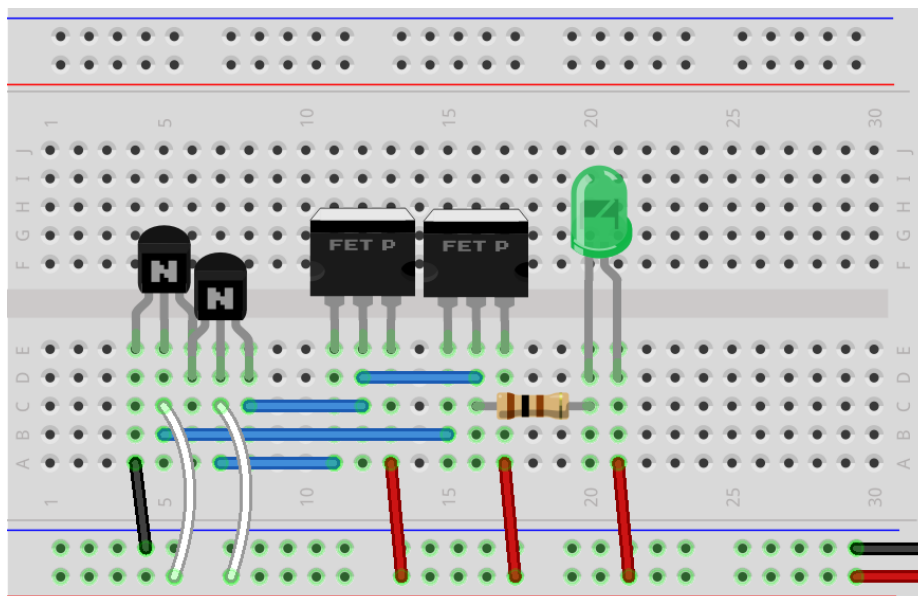


Рис. Ц-3.17. Монтажная схема вентиля И-НЕ

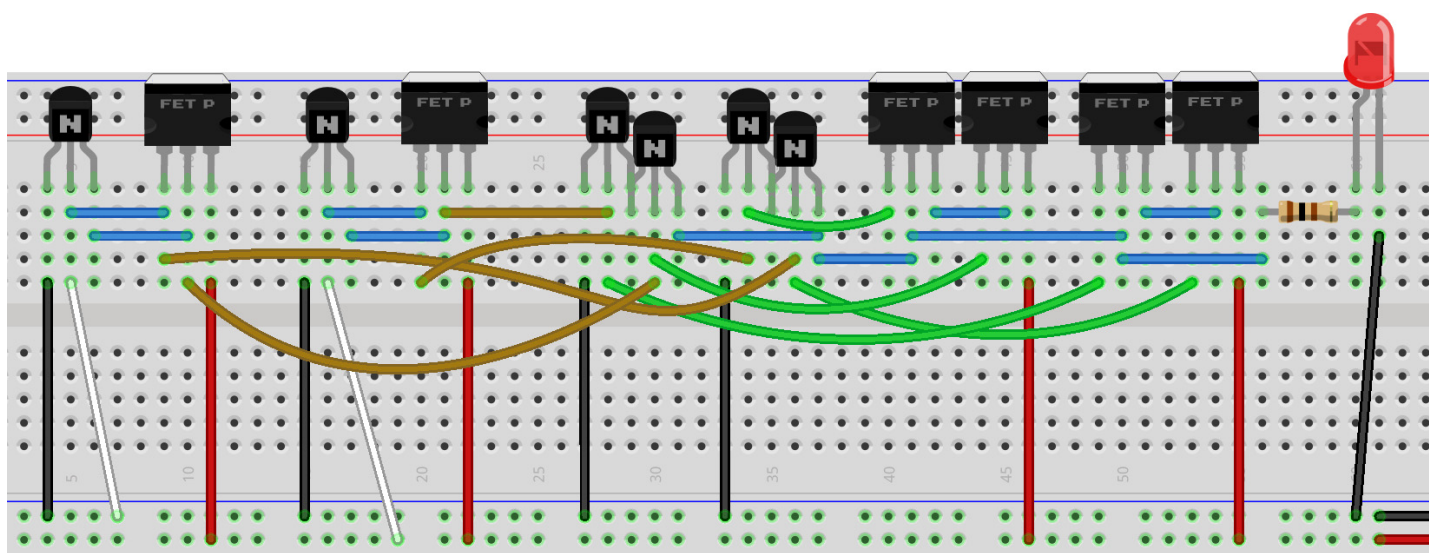


Рис. Ц-3.21. Исключающее ИЛИ на макетной плате

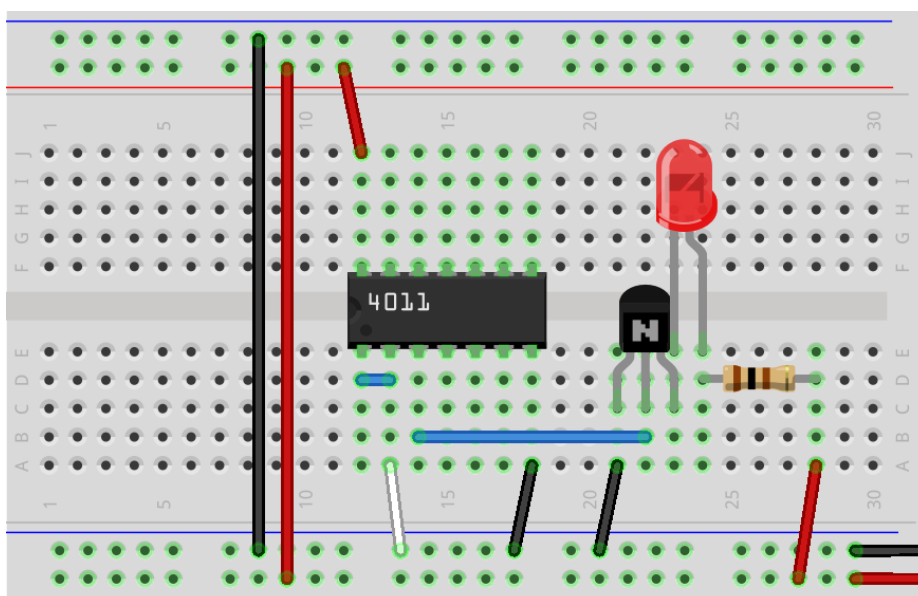


Рис. Ц-4.3. Инвертор на базе микросхемы 2И-НЕ CD4011BE

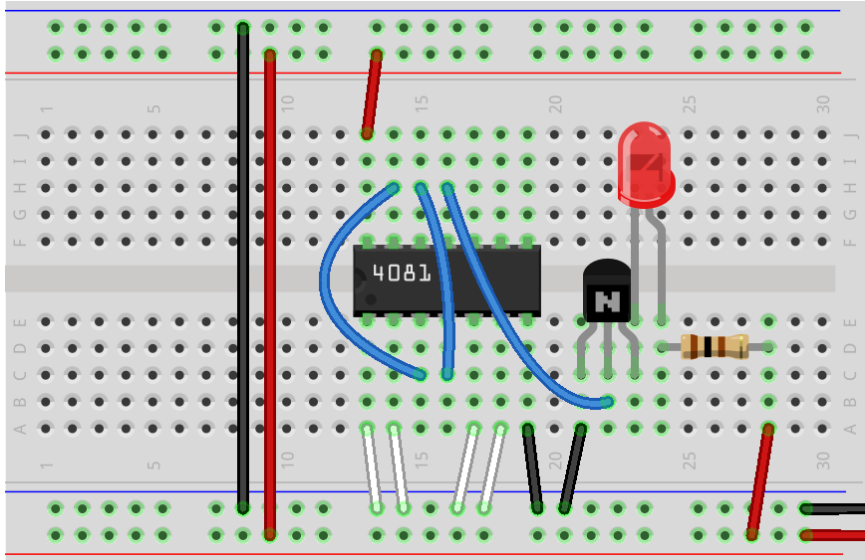


Рис. Ц-4.6. Монтажная схема вентиля 4И на базе 2И

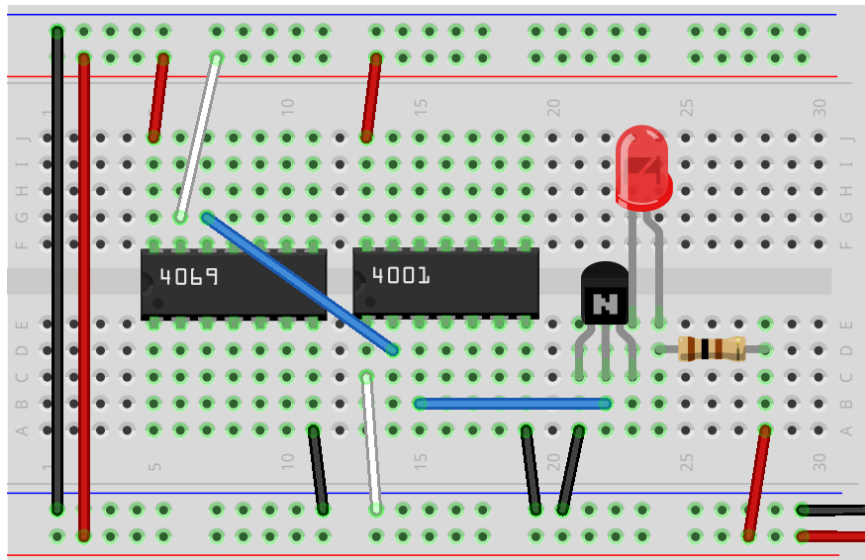


Рис. Ц-4.15. Монтажная схема вентиля ИЛИ-НЕ с инверсией входа В

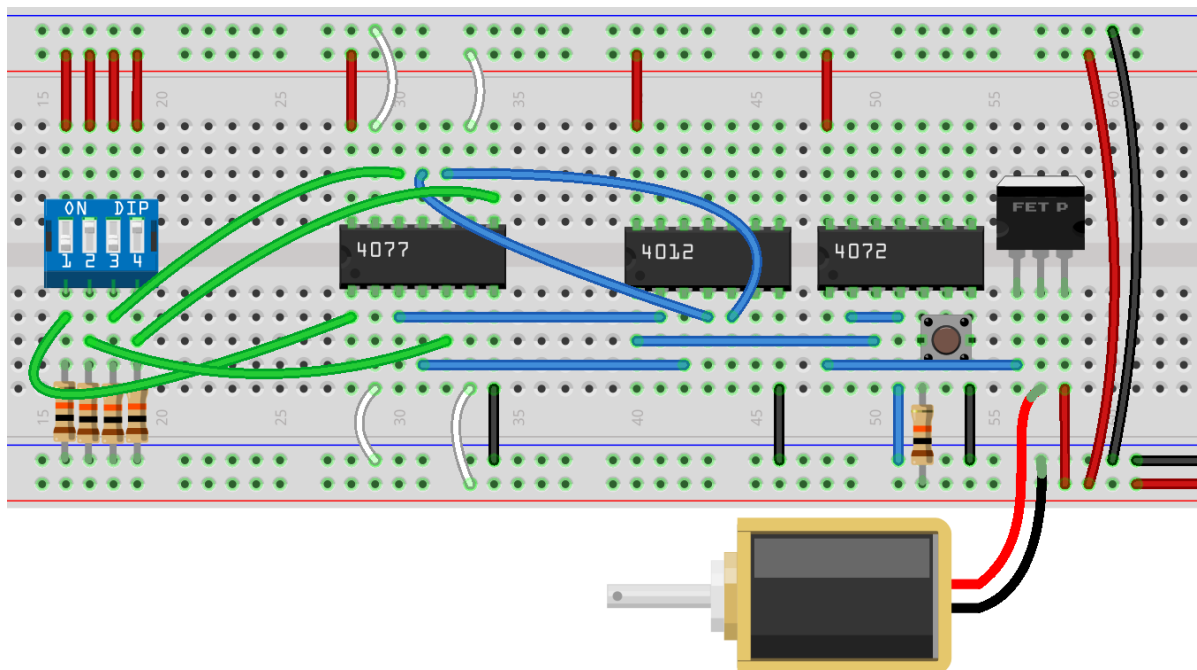


Рис. Ц-4.18. Монтажная схема кодового замка

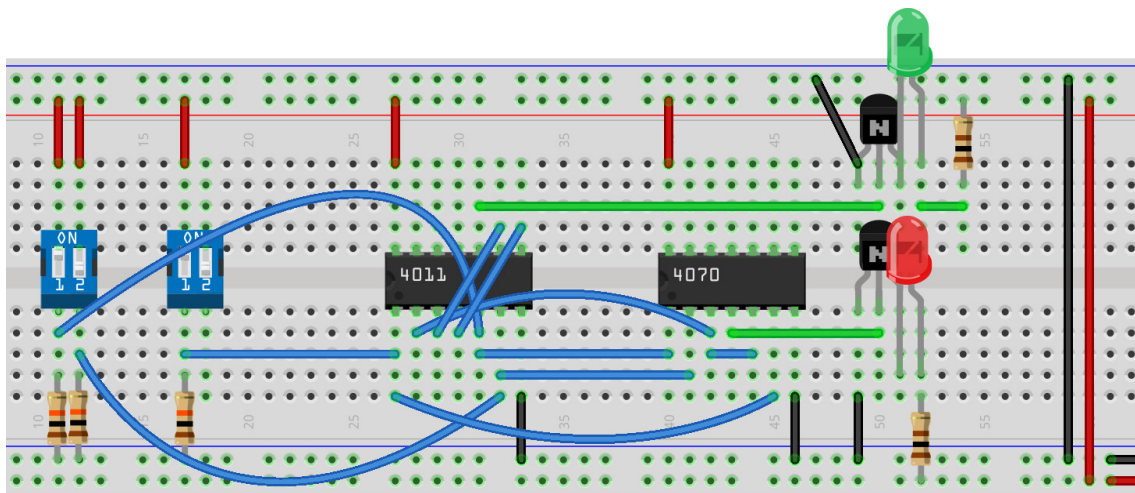


Рис. Ц-5.4. Монтажная схема полного сумматора на микросхемах CD4070BE и CD4011BE

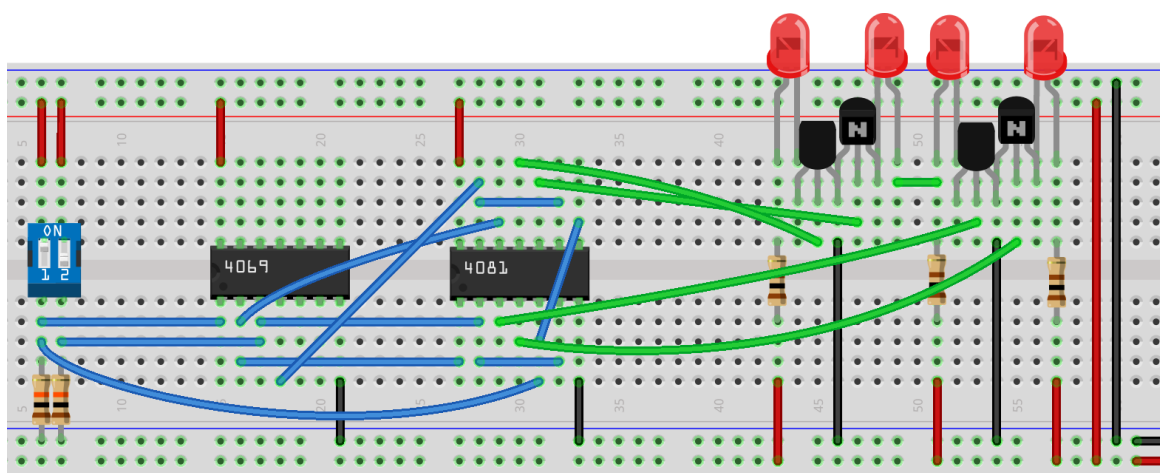


Рис. Ц-5.9. Монтажная схема дешифратора 2-в-4

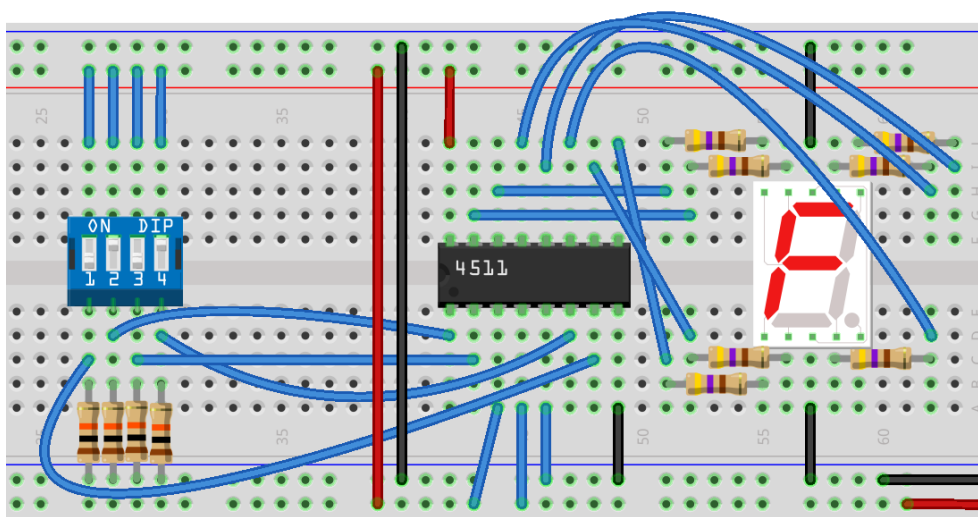


Рис. Ц-5.14. Монтажная схема управления 7-сегментным индикатором

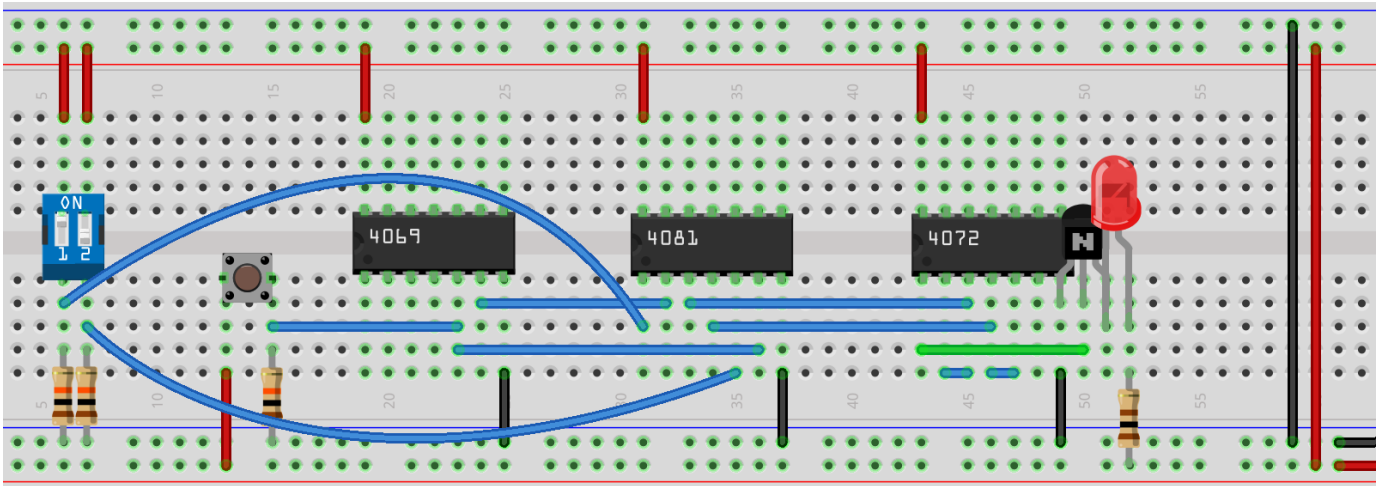


Рис. Ц-5.17. Монтажная схема двухходового мультиплексора

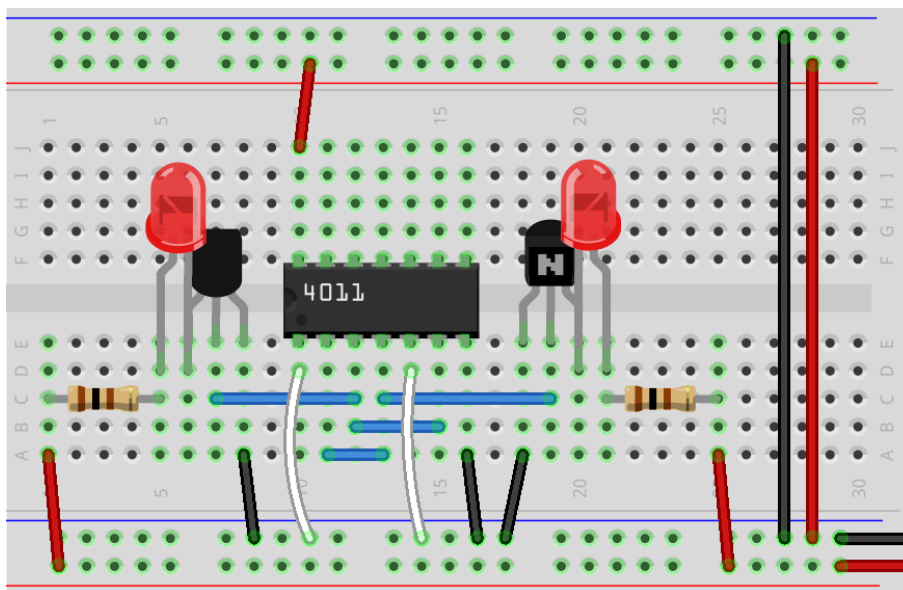


Рис. Ц-6.4. Монтажная схема RS-триггера на микросхеме CD4011BE

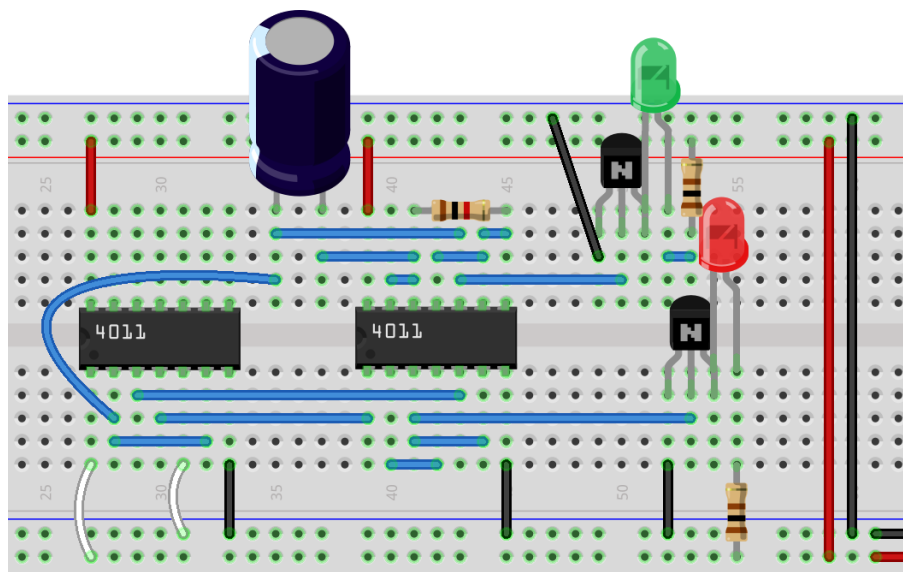


Рис. Ц-6.11. Монтажная схема синхронного RS-триггера с генератором тактовых импульсов



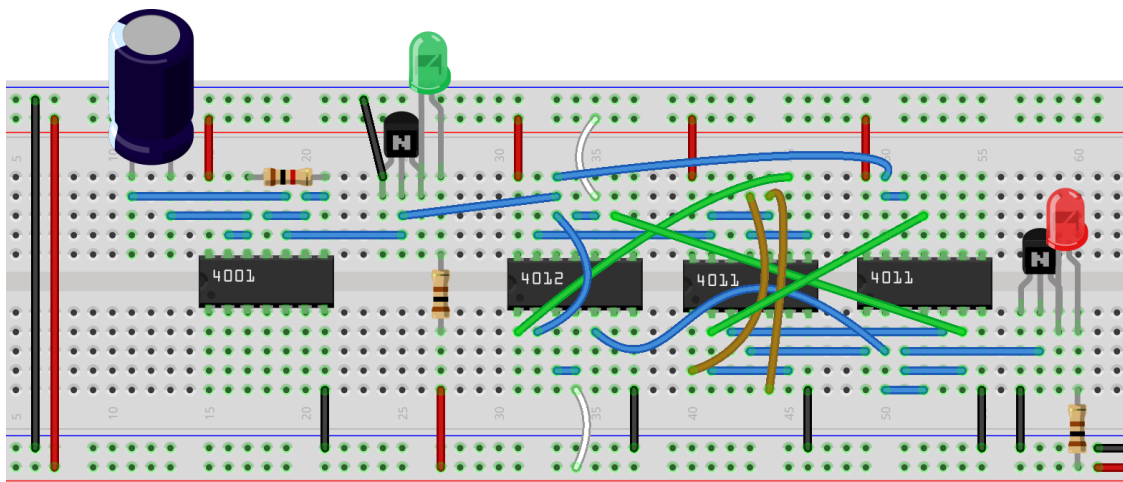


Рис. Ц-6.23. Монтажная схема двухступенчатого JK-триггера

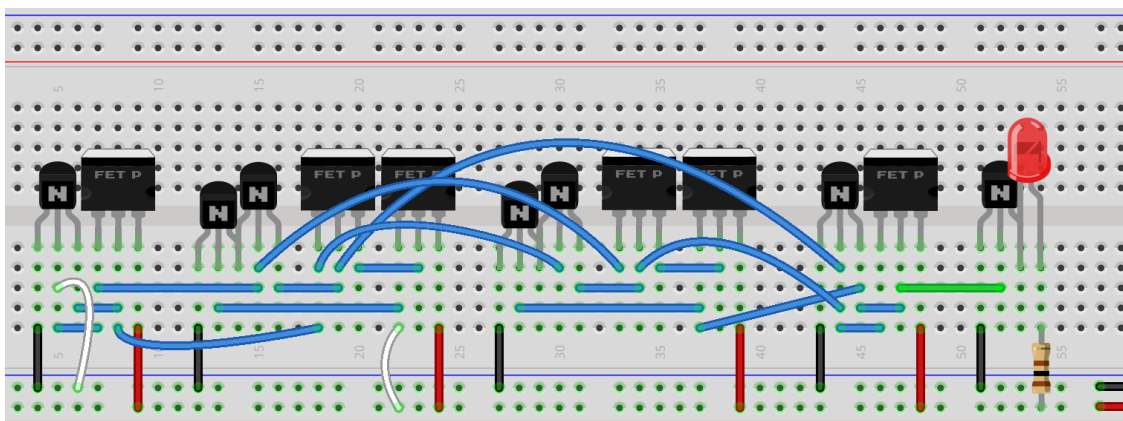


Рис. Ц-6.28. Монтажная схема D-триггера на транзисторах

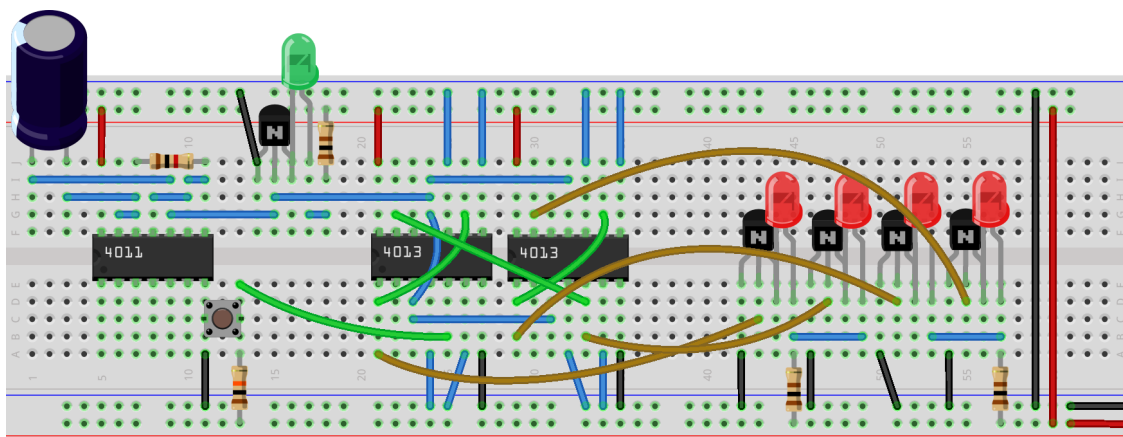


Рис. Ц-7.2. Монтажная схема сдвигового регистра с генератором и светодиодной индикацией

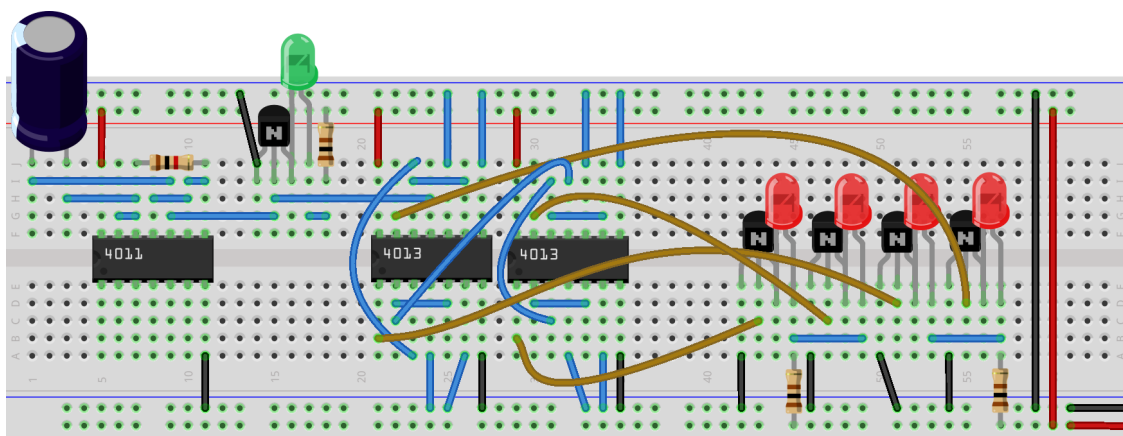


Рис. Ц-7.6. Монтажная схема двоичного счетчика с генератором и светодиодной индикацией

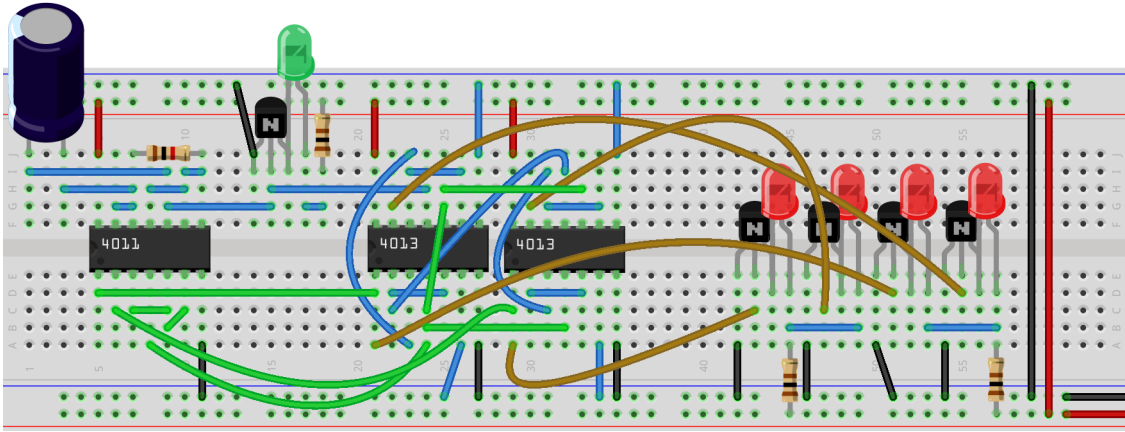


Рис. Ц-7.11. Монтажная схема счетчика по модулю 10

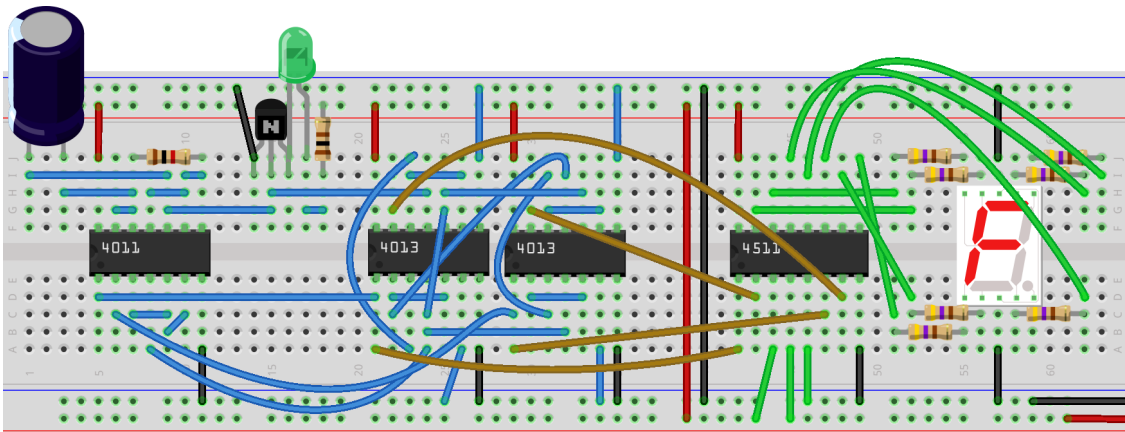


Рис. Ц-7.13. Монтажная схема счетчика по модулю 10 с цифровой индикацией

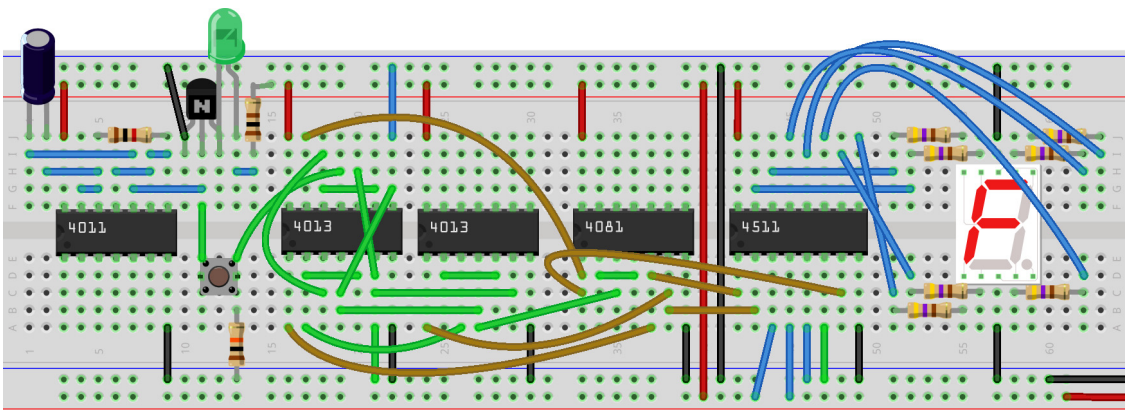


Рис. Ц-7.15. Электронный кубик на макетной плате



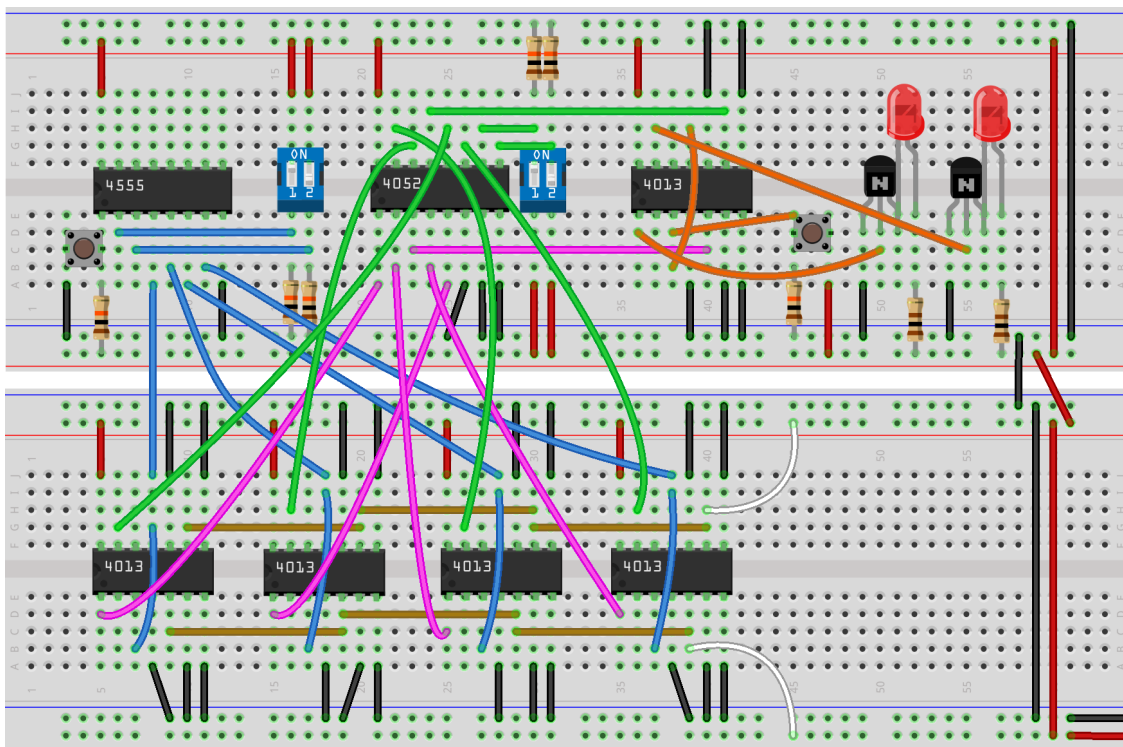


Рис. Ц-8.6. Монтажная схема макета ОЗУ на двух макетных платах

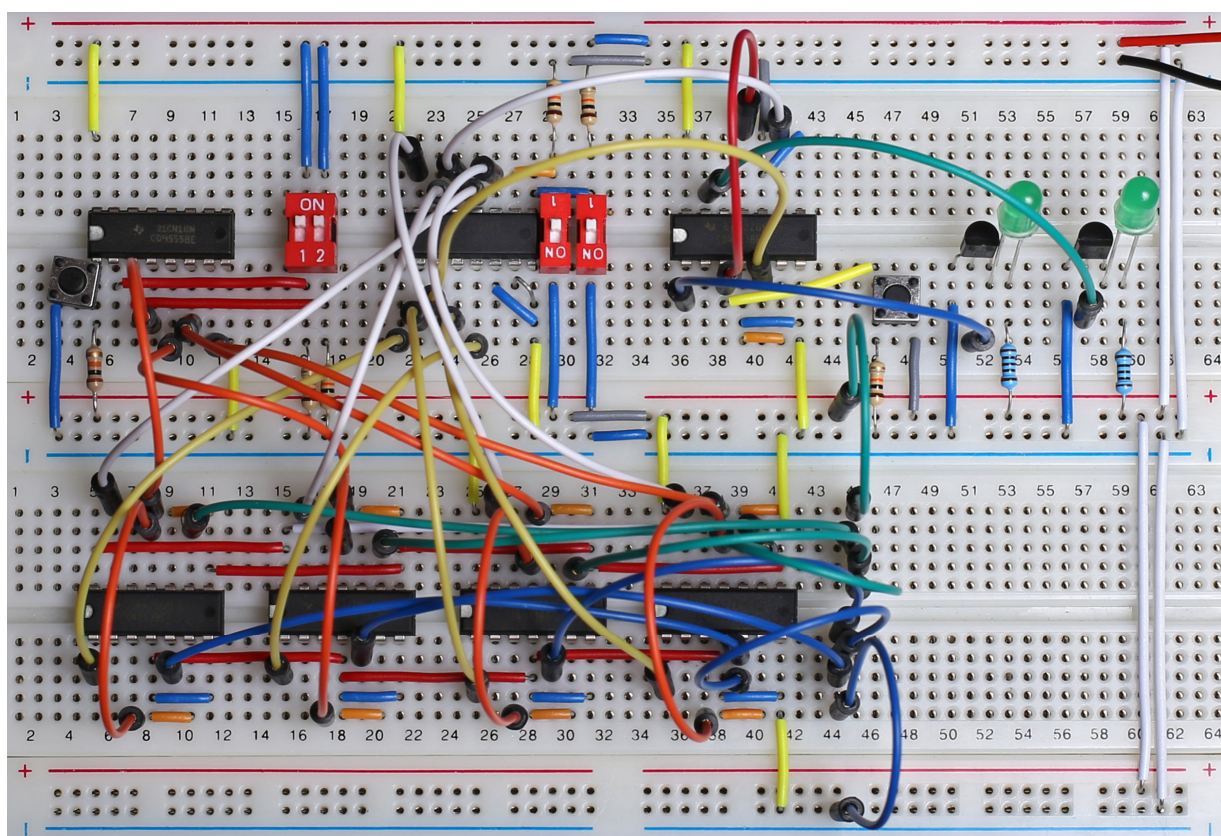


Рис. Ц-8.7. Фото макета ОЗУ, выполненного на одной большой плате